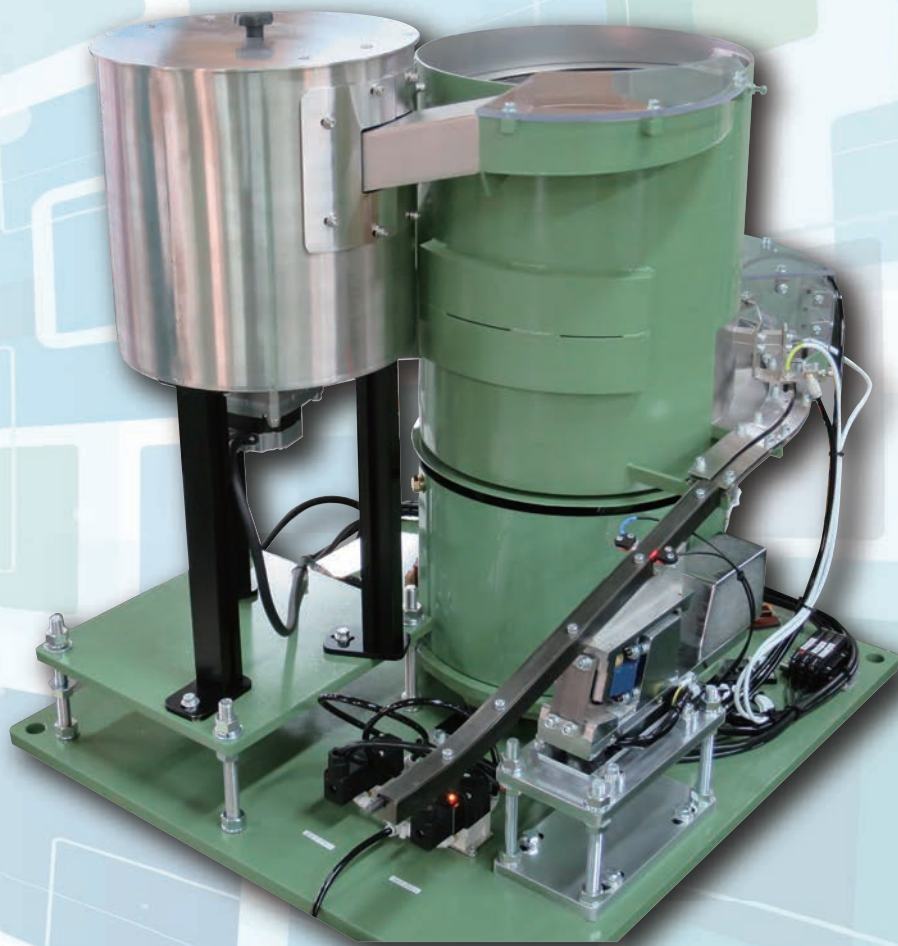


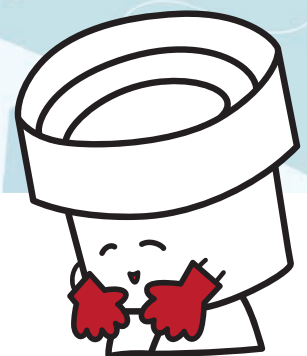
# バネほぐし機 SP型

絡んだバネを自動的に分離！  
人手・コスト削減に貢献！



村田精工株式会社

<http://www.murata-sk.co.jp>



# 特 徴

## ■コンパクト

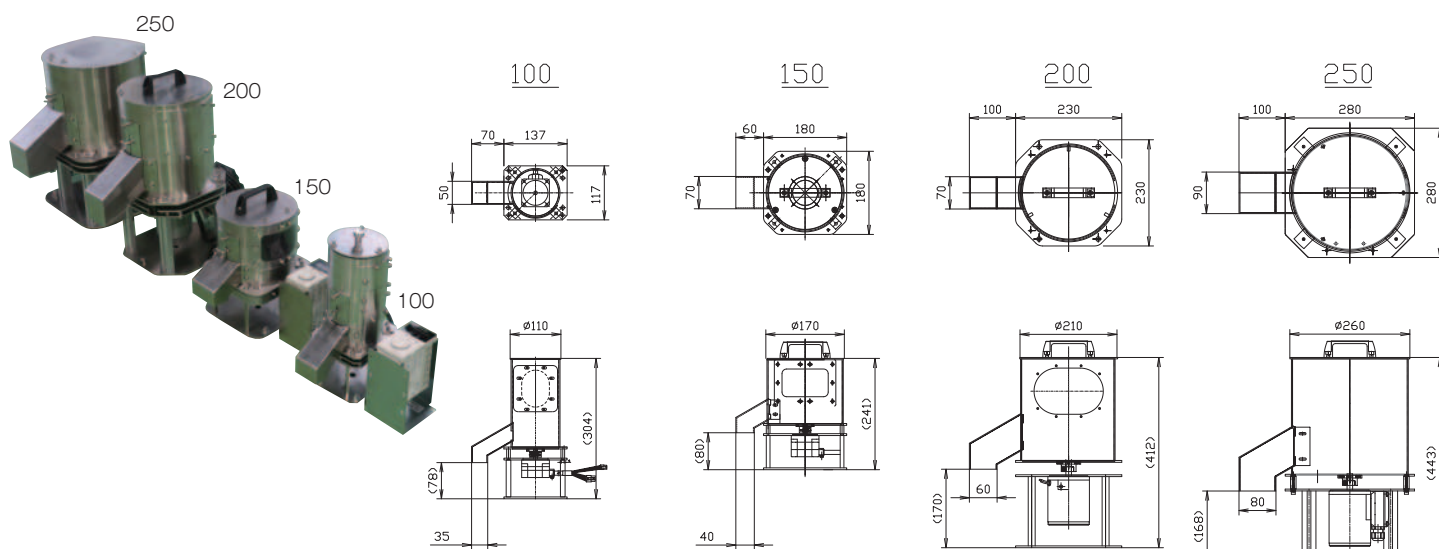
## ■耐摩耗性あり

## ■パーツフィーダとのセット時に加工しやすい

- ・ SUS製の為、耐久性に優れています。
- ・ 樹脂製と比較してワークを傷めず、変形させることなく処理することができます。
- ・ ワークの硬度により、本体を硬化処理できます。
- ・ 海外仕様にも対応可能です。
- ・ ワークに合わせて4種の本体を揃えています。



バネほぐし機でほぐした後、パーツフィーダとセットにすることで自動化システムに組み込むことができる



対象ワーク：コイルバネ・円錐バネなど

型 式	SP-100	SP-150	SP-200	SP-250
オリエンタルモーター種類	DCブラシレス	DCブラシレス	インバータ	インバータ
出 力	30W	60W	60W	100W
コントローラー	DCドライバ	DCドライバ	インバータ	インバータ
ワーク寸法	φ2×10L～φ6×15L	φ5×15L～φ8×20L	φ6×15L～φ8×20L	φ7×20L～φ10×30L

※ワークの線径によってはばらすことのできない場合もございます。  
バネでお困りの方は一度ご相談頂き、テストを実施させていただきます。

■本 社  
〒 577-0017  
大阪府東大阪市藤戸新田1-4-15  
Tel. 06-6787-2188  
Fax.06-6787-0797

■中部事業所  
〒 491-0827  
愛知県一宮市三ツ井7-13-2  
Tel. 0586-76-7558  
Fax.0586-76-7595

■北陸事業所  
〒 920-0346  
石川県金沢市藤江南1-35-1  
Tel. 076-265-7145  
Fax.076-265-7137

■大連村田勝貿易有限公司  
〒116600  
大連市经济技术开发区新桥路  
109号康和大厦412

■関東事業所  
〒 374-0133  
群馬県邑楽郡板倉町岩田1373-3  
Tel. 0276-82-3991  
Fax.0276-82-3981

■広島事業所  
〒 720-1263  
広島県福山市芦田町作磨1645  
Tel. 084-958-3600  
Fax.084-958-3569

■岡山営業所  
〒 705-0023  
岡山県備前市伊里中274-1  
Tel/Fax. 0869-93-4498

